

LUMINOVA

LUMINOVA se dedica a dar servicio en el sector de la iluminación, tanto exterior como interior. Nuestro campo de actuación es amplio y para ello seleccionamos los mejores productos para cada aplicación. Luminova realiza proyectos de iluminación, distribución, supervisión de los trabajos de instalación y puesta en marcha. Realizamos la iluminación de puentes, calles, plazas, fuentes, avenidas, fachadas de edificios e interior de edificios.

En zonas donde no existe red eléctrica disponemos de farolas autónomas de energía solar, SOLAR LED STREET LIGHT. ORION SERIES es una familia de luminarias para entornos rurales que estén alejados de la red eléctrica.

LUMINOVA

Luminova est dédié à donner service dans le secteur de l'éclairage, autant extérieur comme intérieur. Notre domaine d'actuation est étendu et pour cela nous sélectionnons les meilleurs produits pour chaque application. Luminova réalise projets d'éclairage, distribution, supervision des travaux d'installation et mise en ouvre. Nous réalisons l'éclairage de ponts, rues, places, fontaines, avenues, façades et intérieurs de bâtiments.

Dans des régions où n'existe pas un réseau électrique nous disposons de lampadaires autonomes avec énergie solaire, SOLAR LED STREET LIGHT. ORION SERIES est une famille de lumières pour des environnements ruraux qui sont éloignés du réseau électrique.

LUMINOVA

LUMINOVA is your partner for lighting solutions. We study each project and select the best products. LUMINOVA makes lighting projects, distribution and installation supervision. We light bridges, streets, squares, fountains, facades and indoor lighting.

For non grid areas LUMINOVA has a SOLAR LED LIGHT. ORION SERIES is a solution for lighting everywhere®.

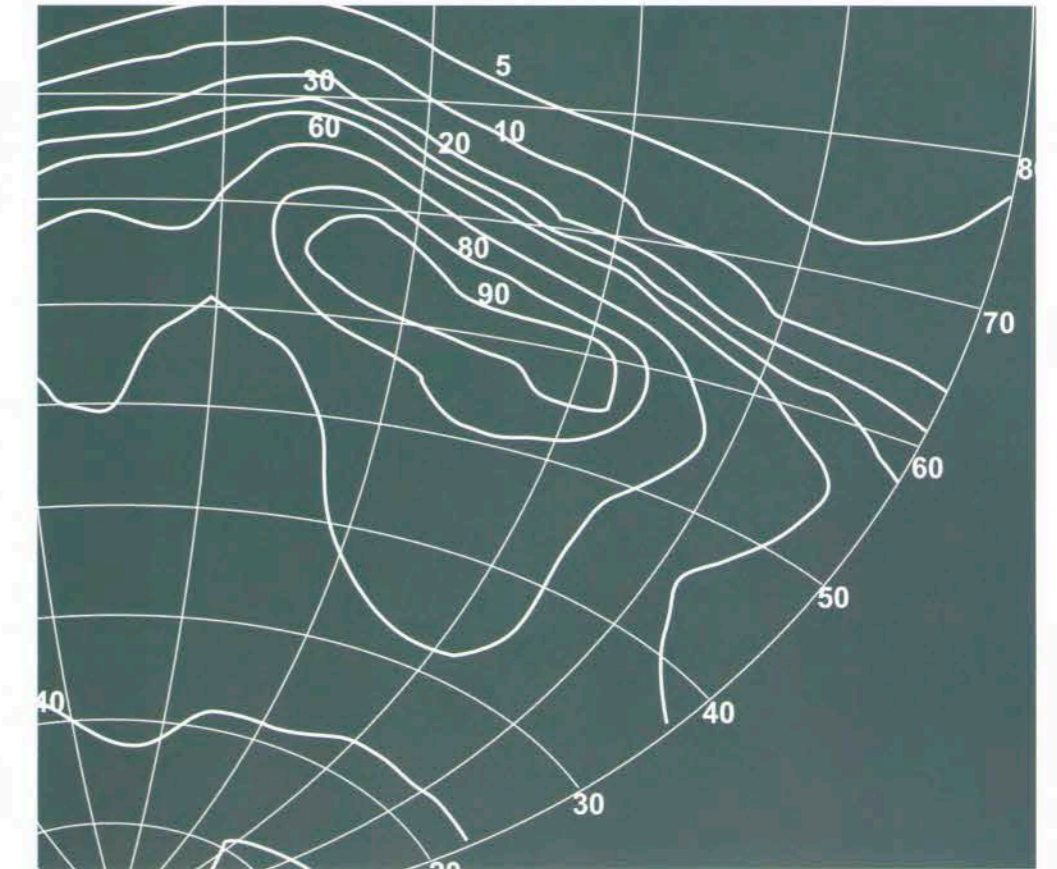


Luminova S.L.

Juan Justo García 2-B
06006. Badajoz. Spain.

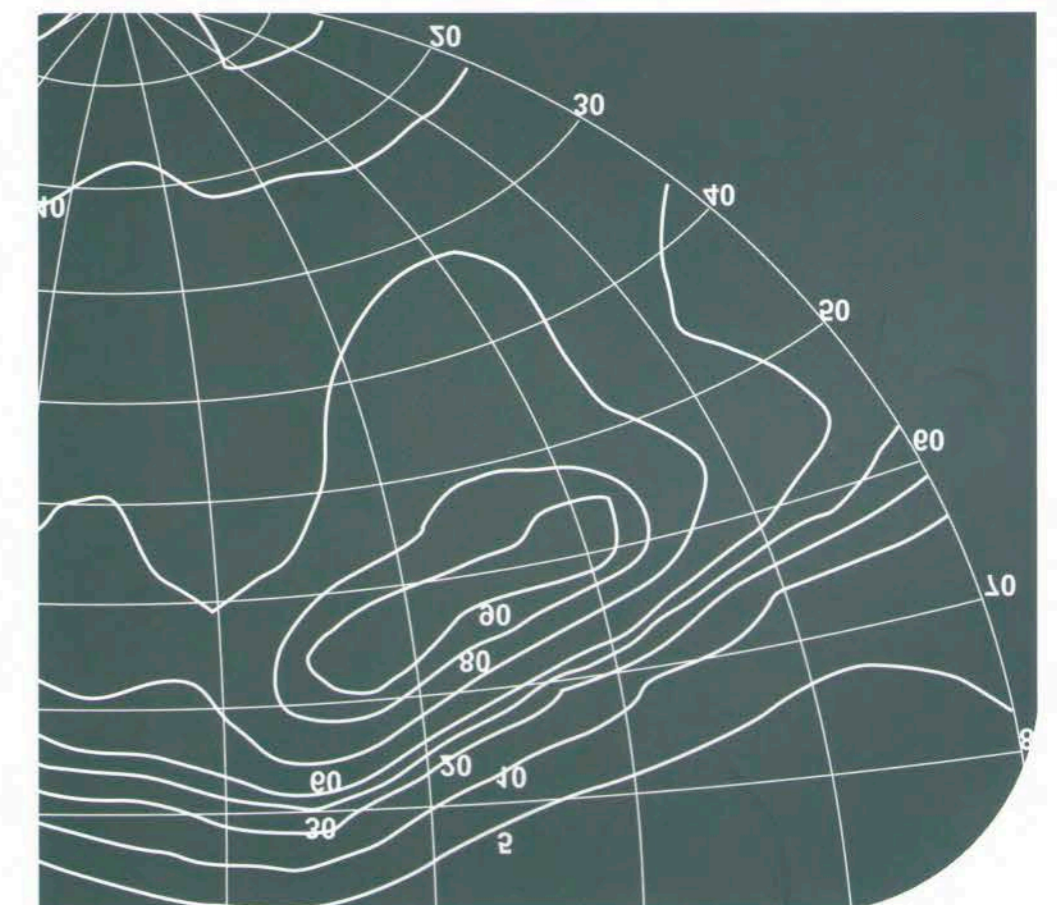
www.luminova.es

www.snobconsultores.es



Luminova

lighting everywhere®
Solar LED Street Light



SOLAR LED STREET LIGHT: ORION SERIES.

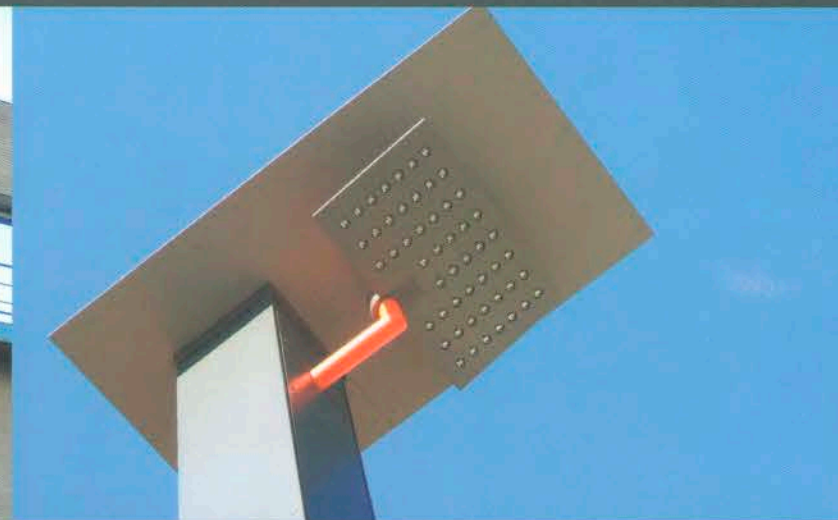
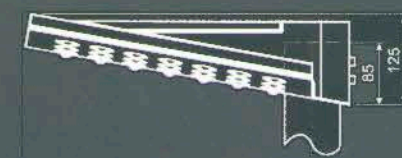
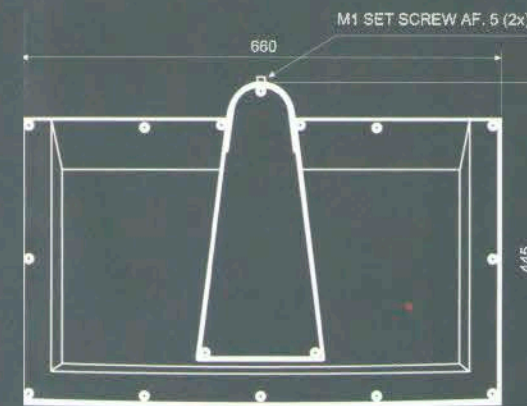
SOLAR LED STREET LIGHT es solución para iluminación exterior basada en LEDs alimentada con energía solar especialmente indicada para zonas sin red eléctrica. Dada la durabilidad de sus componentes, presenta un reducido mantenimiento.

ORION SERIES

Es un concepto flexible capaz de adaptarse al entorno donde se va a instalar. Presenta dos versiones, una versión arquitectónica que se diseña acorde al entorno urbano y otra rural de características más robustas y económicas preparada para entornos rurales.

NIVELES DE ILUMINACIÓN

En cada modelo se pueden elegir los periodos de encendido T1 y T2 así como L2, el porcentaje de reducción para el nivel bajo de alumbrado. Estas variables influyen en el dimensionamiento del sistema fotovoltaico.



SOLAR LED STREET LIGHT: ORION SERIES

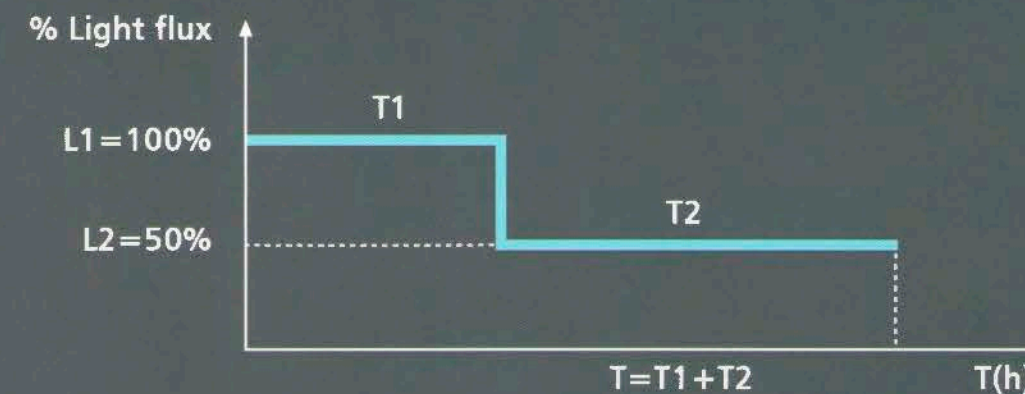
The solar stand alone lighting system based in LED it's a low maintenance solution for non grid areas and rural zones.

ORION SERIES:

ORION SERIES is a flexible concept of solar LED street light depends on the characteristics of the localization. The architectural version is a creative concept for urban environment and the basic version is a robust design for rural zones.

LEVELS OF LIGHTING:

Each model can be selected with 2 levels of lighting choosing the T1, T2 periods and the L2 low level.



ORÓN SERIES	P (W)	H (m)	Autonomy* (Days)
ORÓN 70 W	74	6 - 8	3
ORÓN 40 W	42	4 - 6	3

* The autonomy depends on the selection of T1, T2 and the L2 value.